

ΤΕΧΝΙΚΗ ΠΕΡΙΓΡΑΦΗ ΑΝΟΞΕΙΔΩΤΩΝ ΚΑΤΑΣΚΕΥΩΝ ΜΕΘ ΚΑΙ ΚΕΠΕ

Προμήθεια και εγκατάσταση τριών (3) ανοξειδωτων κατασκευών. Οι κατασκευές θα είναι ως εξής:

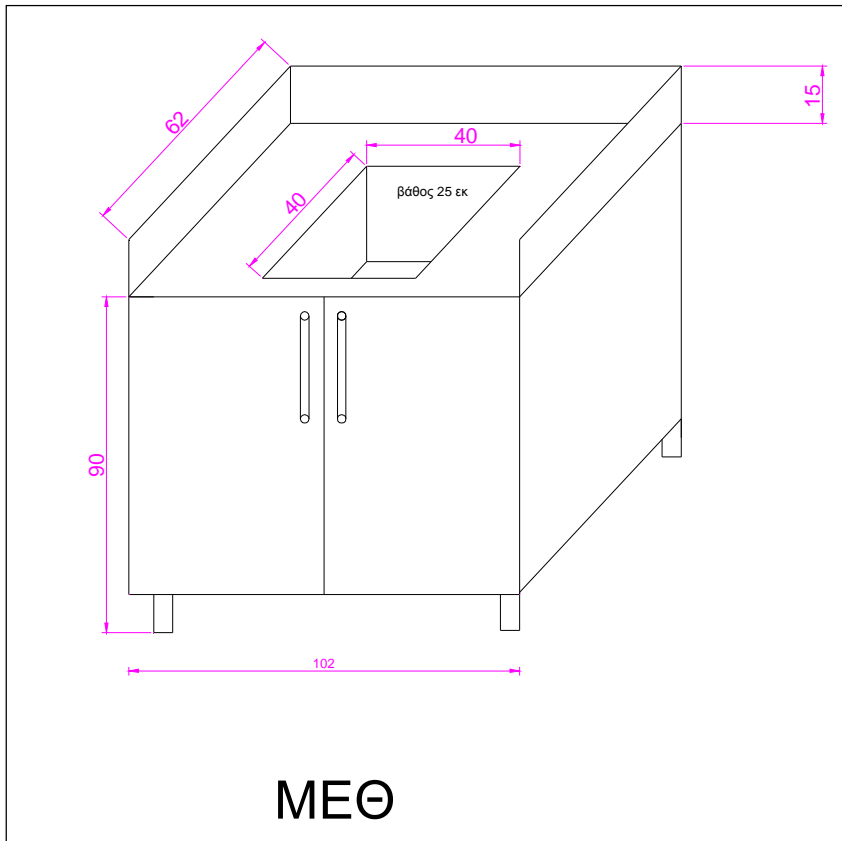
1. Λάντζα ΜΕΘ(σκαρίφημα 1) διαστάσεων περίπου 102εκΧ62εκΧ90εκ
2. Λάντζα ΚΕΠΕ (σκαρίφημα 2) διαστάσεων περίπου 60εκΧ63εκΧ88εκ
3. Ανοξειδωτος πάγκος (σκαρίφημα 2) διαστάσεων περίπου 60εκΧ63εκΧ88εκ

Το υλικό κατασκευής θα είναι από ανοξειδωτο χάλυβα υψηλής ποιότητας AISI 304-18/8-10) αντιμικροβιακό για την αποφυγή μετάδοσης μολύνσεων, άκαυστο, ανθεκτικό σε οξέα, μη ραδιενεργό, περιορισμένης συντήρησης.

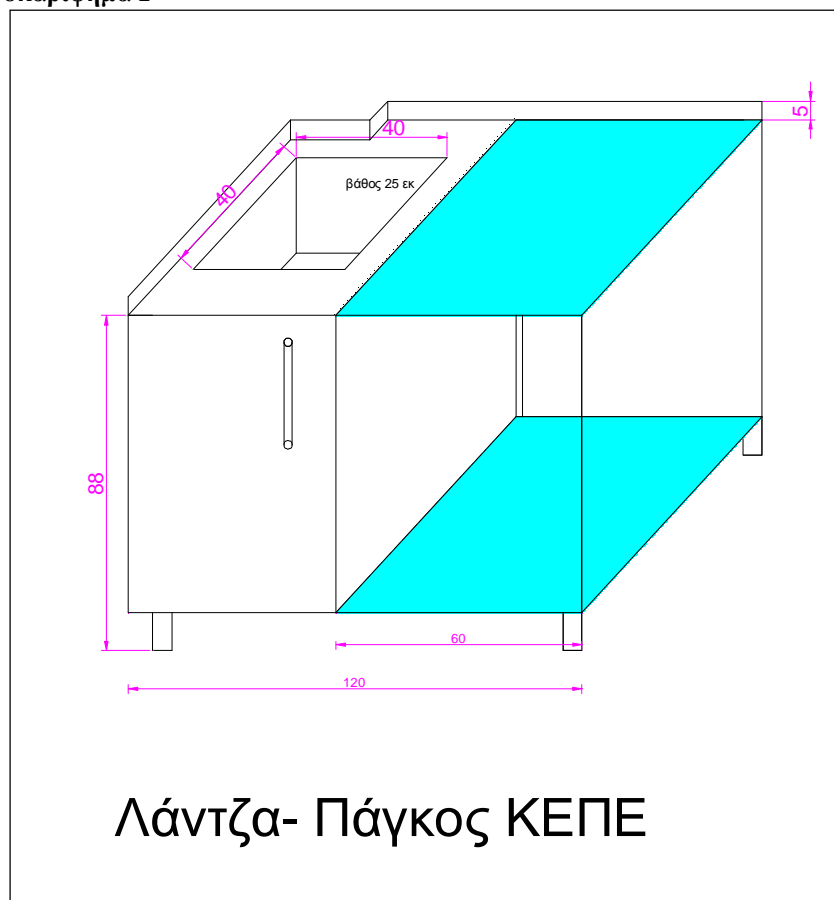
Οι γούρνες θα είναι με κοίλες γωνίες χωρίς κρύπτες με κατάλληλα διαμορφωμένο πυθμένα. Η λάντζα θα διαθέτει μονάδα ανάμιξης διανομής ζεστού/κρύου νερού. Η λειτουργία του συστήματος για τη λάντζα της ΜΕΘ θα ενεργοποιείται μέσω μηχανισμού ποδόπληκτρου. Ο προμηθευτής υποχρεούται κατά την εγκατάσταση να παραδώσει τις κατασκευές έτοιμες για την εγκατάσταση της παροχής νερού και αποχέτευσης. Η προμηθεύτρια εταιρεία θα πρέπει απαραίτητα να διαθέτει τεχνική υποστήριξη.

Οι προσφέροντες θα πρέπει οπωσδήποτε να λάβουν γνώση των συνθηκών των εργασιών και ακριβή μέτρηση των διαστάσεων. Τα υλικά και μικροϋλικά επί τόπου που απαιτούνται για τις εργασίες θα βαρύνουν τον ανάδοχο. Επίσης ο προμηθευτής είναι υποχρεωμένος να απομακρύνει όλα τα προϊόντα καθαίρεσης και υπόλοιπων άχρηστων υλικών από το χώρο μετά το πέρας της εργασίας.

Οι εργασίες θα γίνουν με τέτοιο τρόπο ώστε να μη μεταφερθούν σκόνης ή οσμές στο υπόλοιπο Νοσοκομείο και οπωσδήποτε σύμφωνα με τις οδηγίες της Τεχνικής Υπηρεσίας και του Τμήματος Ενδονοσοκομειακών Λοιμώξεων. Την ευθύνη για την τήρηση αυτών των μέτρων θα φέρει ο ανάδοχος των εργασιών, ώστε να μη τεθεί σε κίνδυνο η υγεία των ασθενών. Οι παραπάνω οδηγίες της Υπηρεσίας θα τηρηθούν αυστηρά. Σε αντίθετη περίπτωση, θα διακόπτονται οι εργασίες μέχρι ο ανάδοχος να λάβει τα αρμόζοντα μέτρα.



σκαρίφημα 1



σκαρίφημα 2