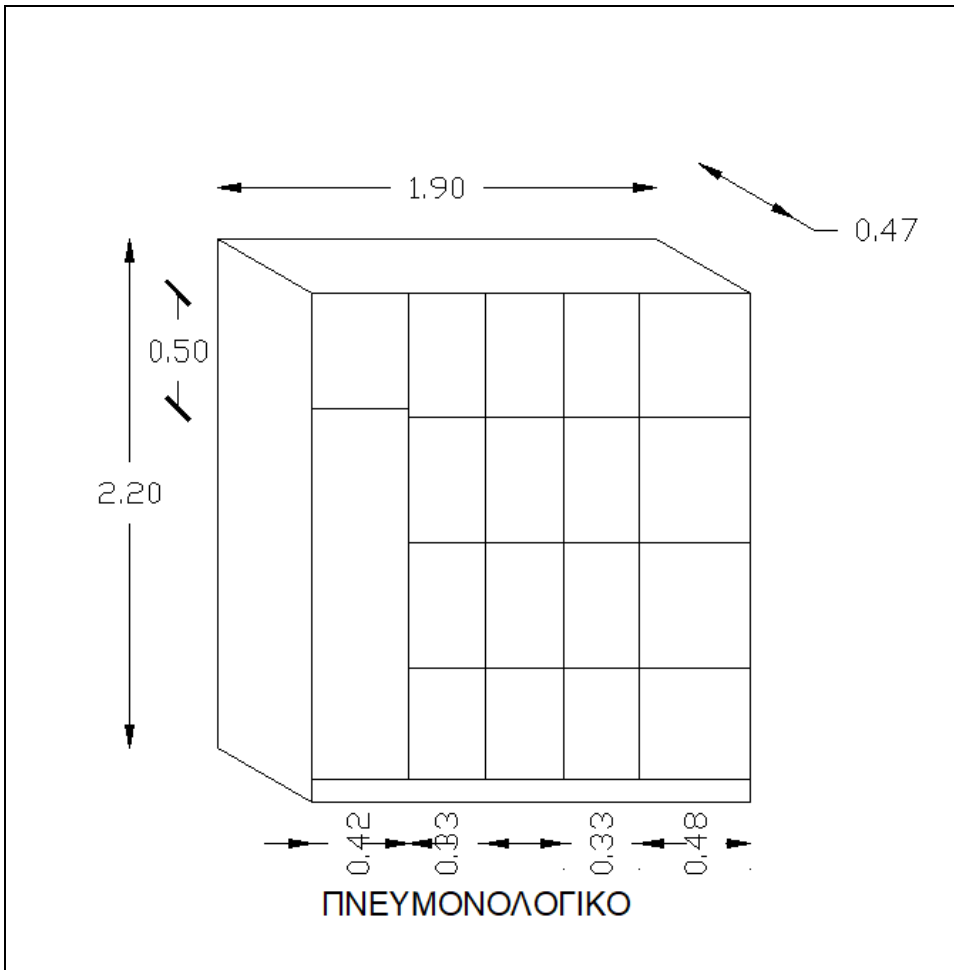
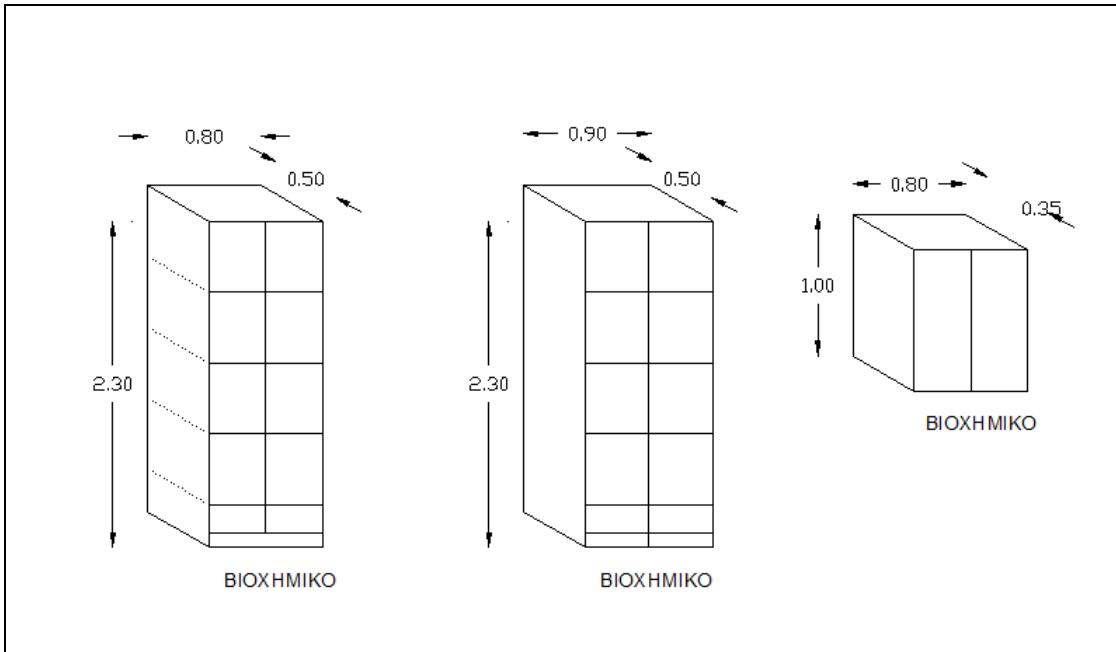


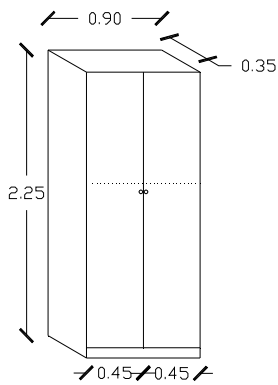
## ΠΑΡΑΡΤΗΜΑ



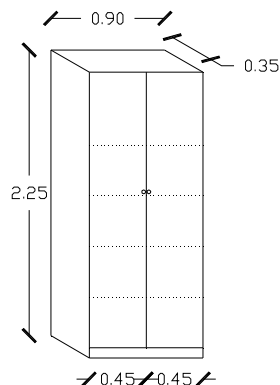
ΑΙΤΗΜΑ 1 (με πορτάκια και κλειδαριές)



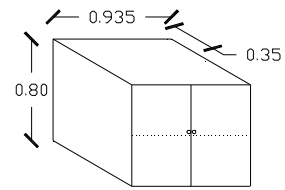
**ΑΙΤΗΜΑ 2 (πορτάκια βακελίτη και κλειδαριές)**



1

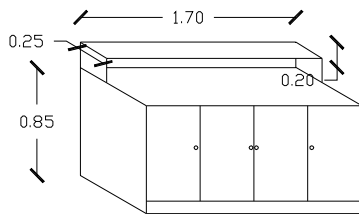


2



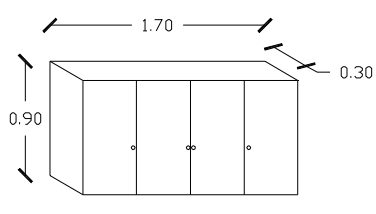
επιτόχια  
με κλειδαριές  
2 τεμάχια

3



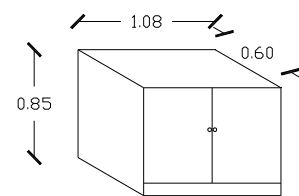
παγκός  
με κλειδαριές

7α



επιτόχιο ερμάριο  
με κλειδαριές

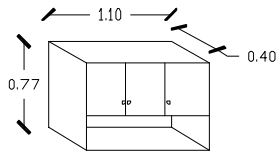
7β



παγκός  
με κλειδαριές

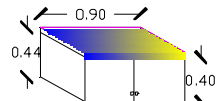
8α

**ΑΙΤΗΜΑ 3-αιμοδοσία**



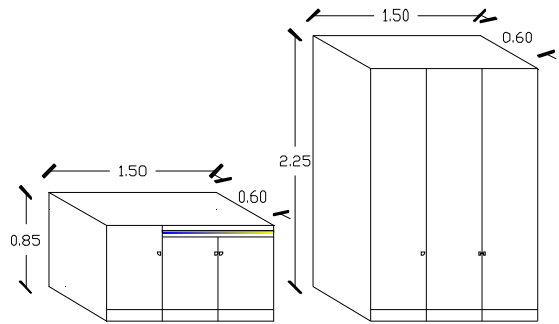
επιτόχιο  
με κλειδαριές

4



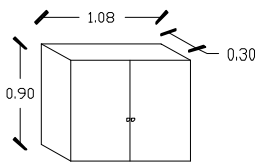
ερμ αριο καναπες  
με κλειδαριές  
βαση αφρολεξ 40 χλστ  
με δερματίνη  
στην έδραση θα  
τοποθετηθούν πλαστικές  
τάπες επιπλων  
6 τεμάχια

5



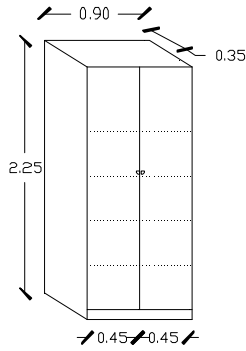
παγκος με συρταρι  
με βραχιανα  
με κλειδαριές

6



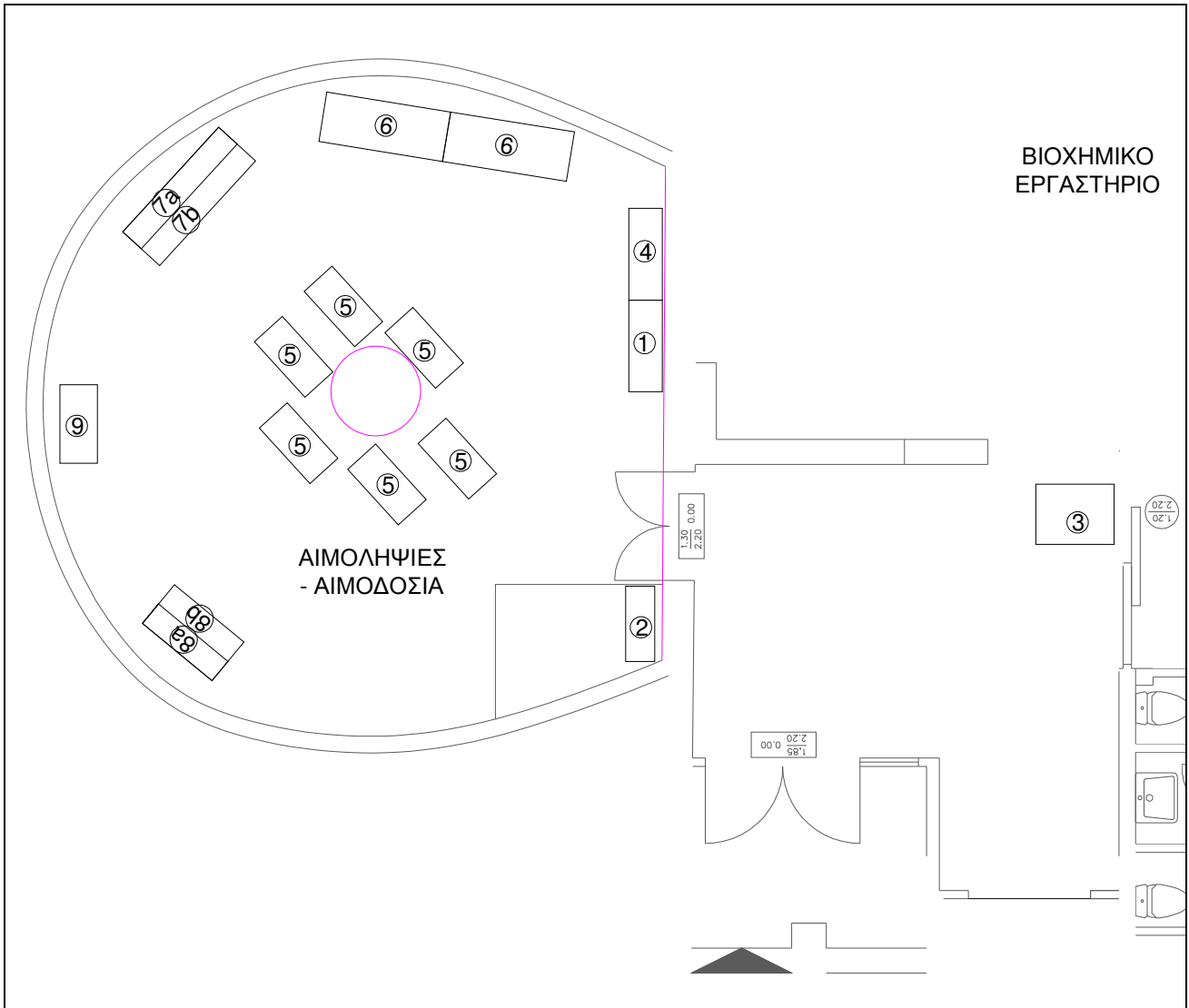
επιτόχιο ερμ άριο  
με κλειδαριές

8b

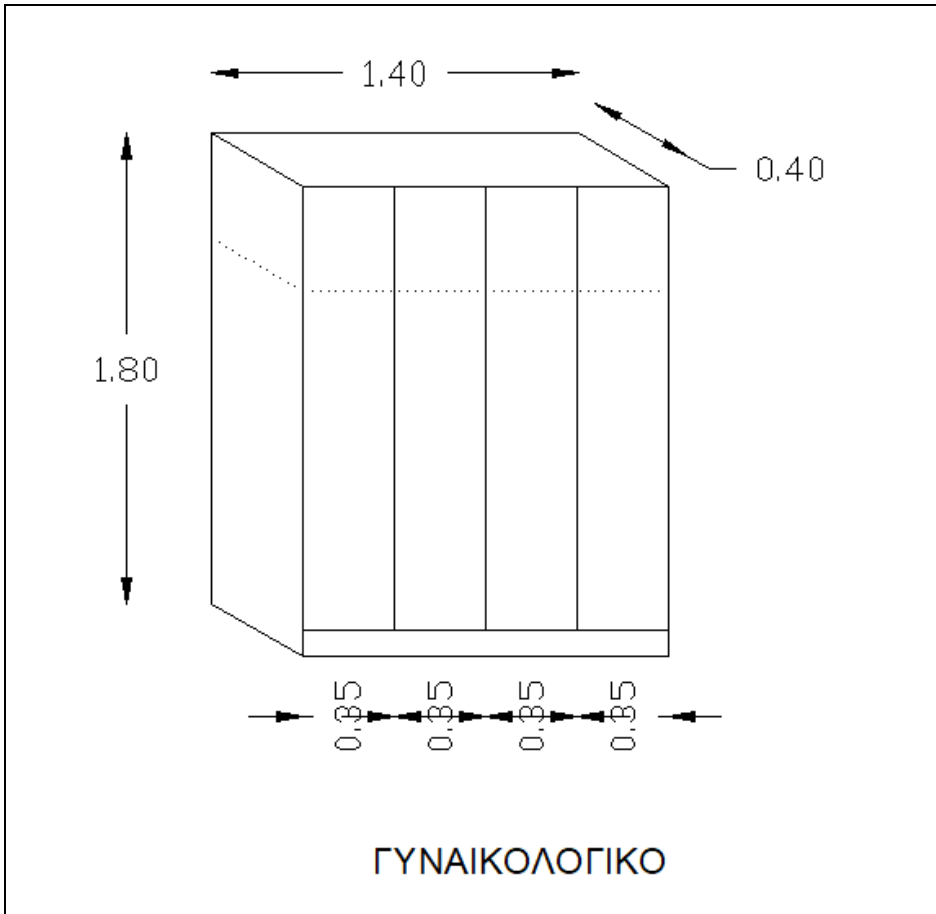


9

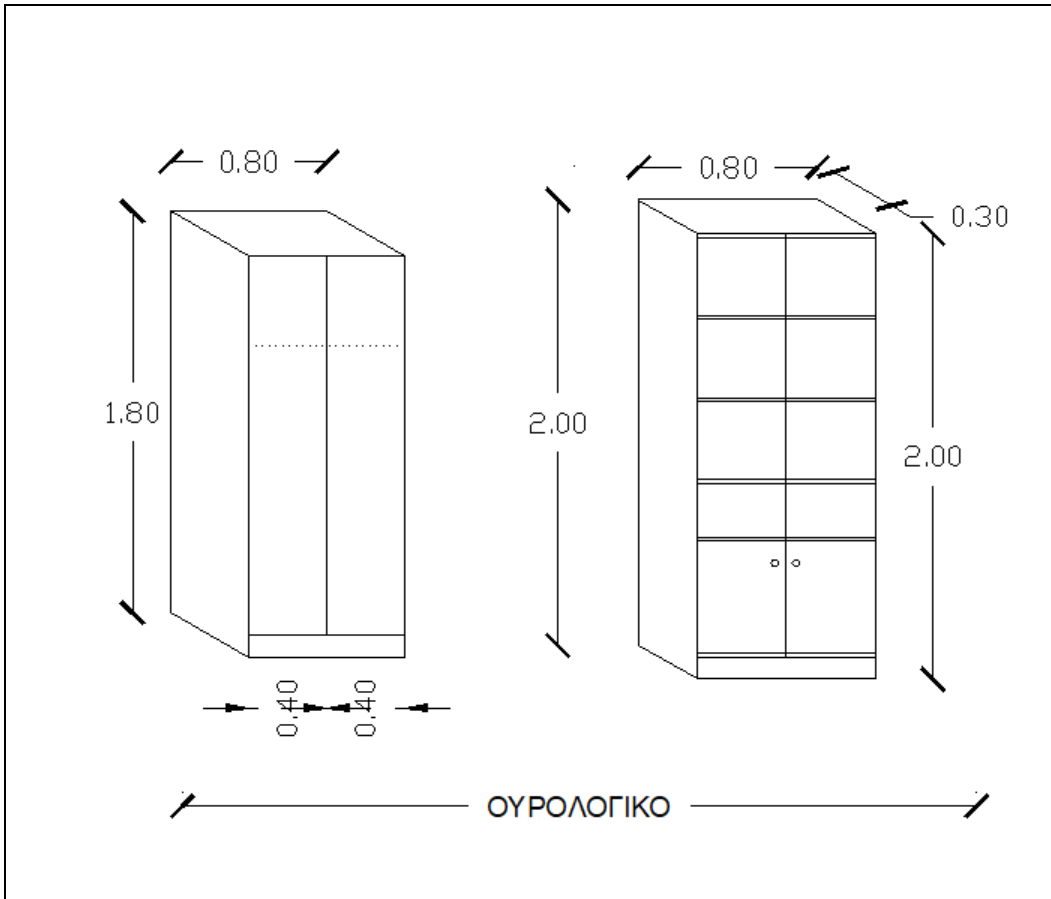
ΑΙΤΗΜΑ 3 -αιμοδοσία



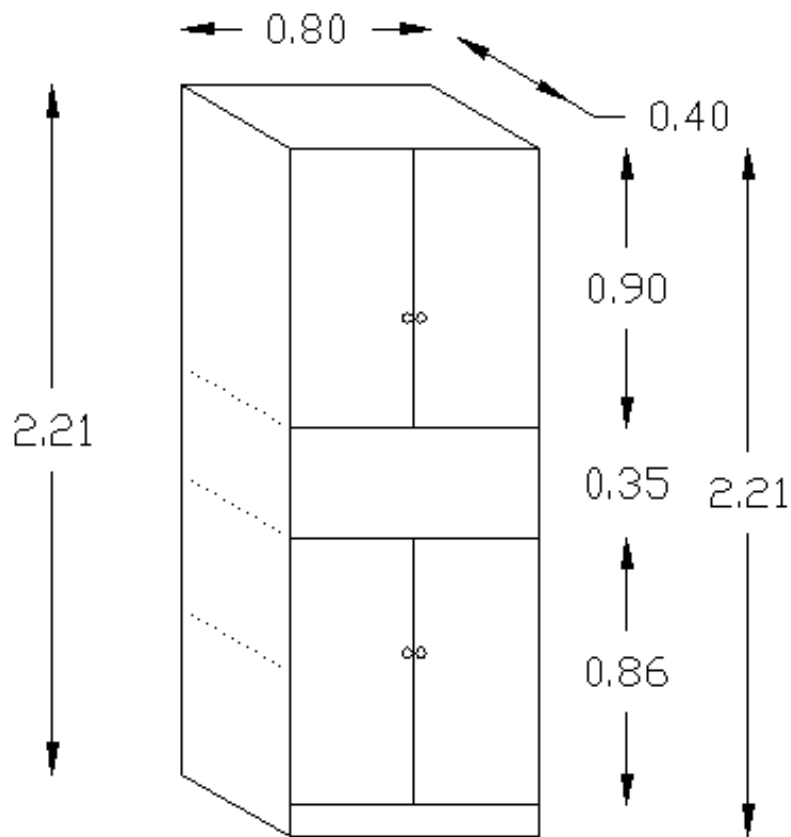
**ΑΙΤΗΜΑ 3- Διάταξη επίπλων**



ΑΙΤΗΜΑ 4

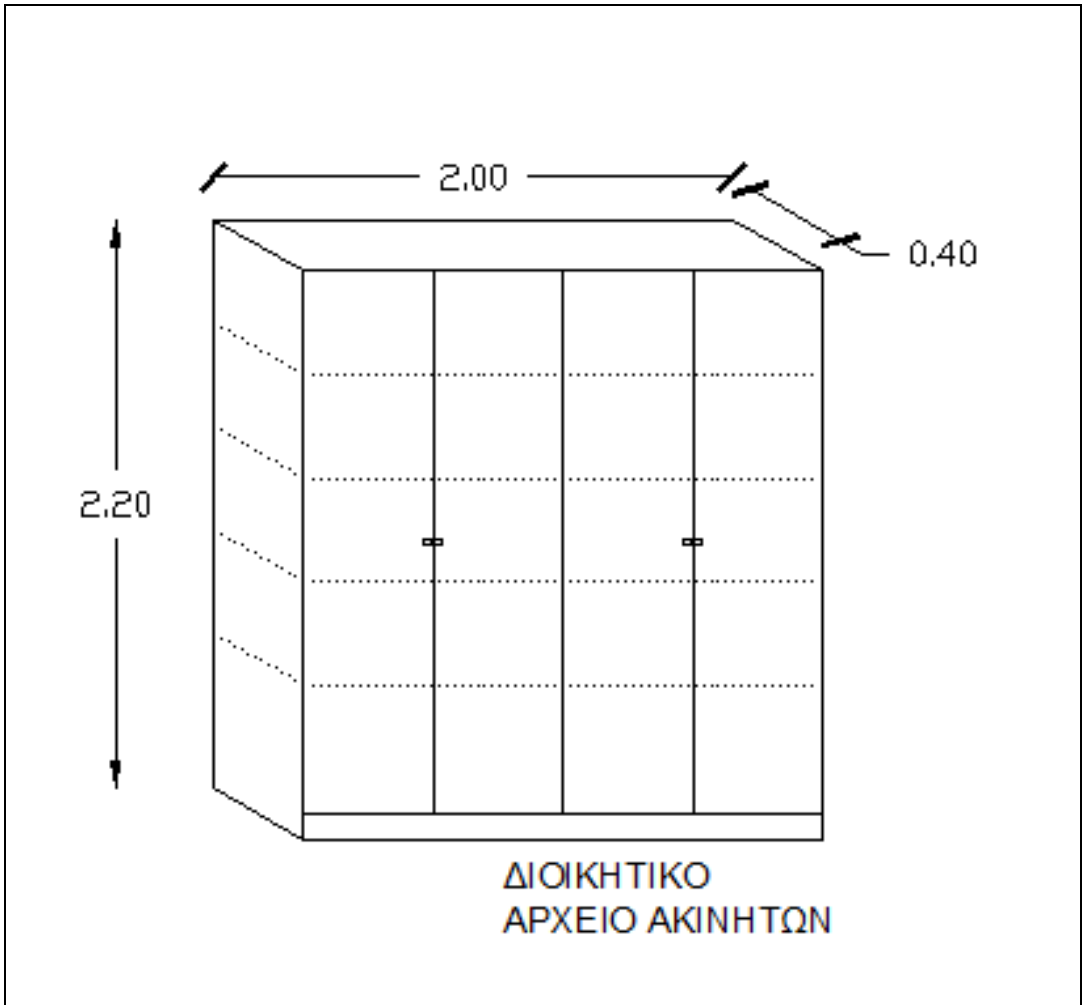


ΑΙΤΗΜΑ 5 & 6

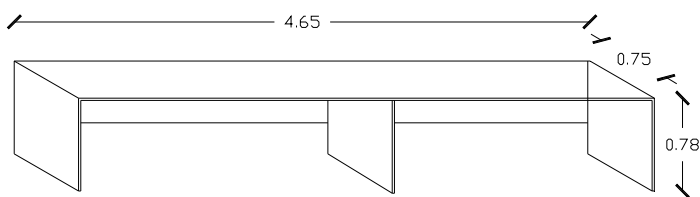


ΔΙΟΙΚΗΤΙΚΟ  
ΥΠΟΔΙΕΥΘΥΝΣΗ  
ΟΙΚΟΝΟΜΙΚΟΥ

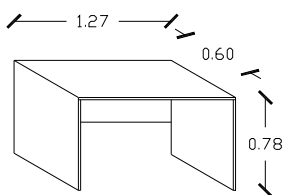




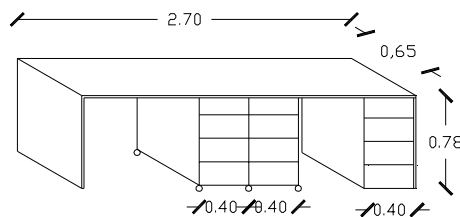
ΑΙΤΗΜΑ 7



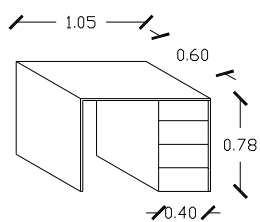
κατασκευή 1



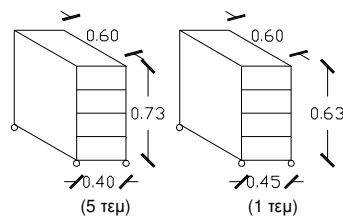
κατασκευή 2



κατασκευή 3

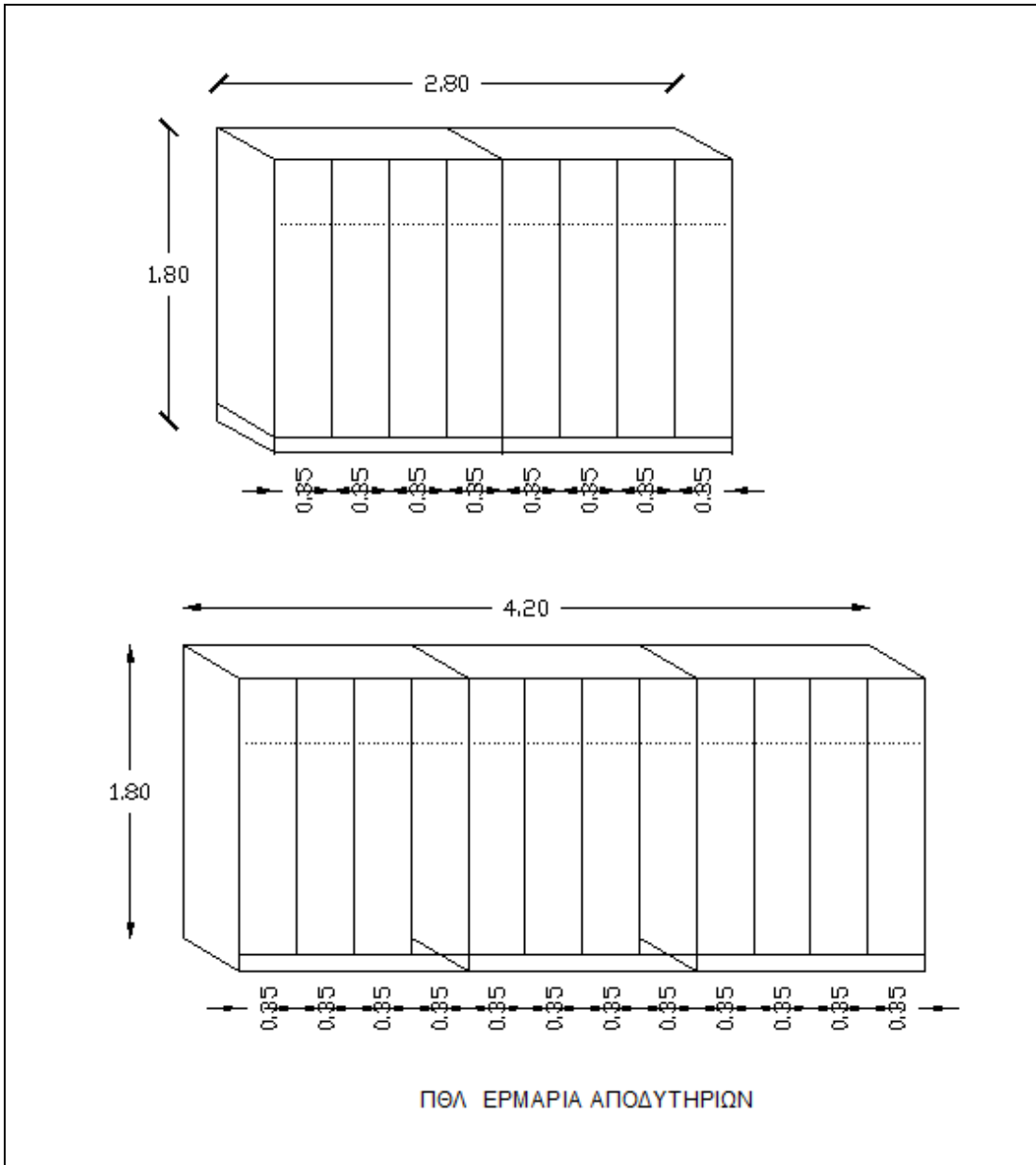


κατασκευή 4

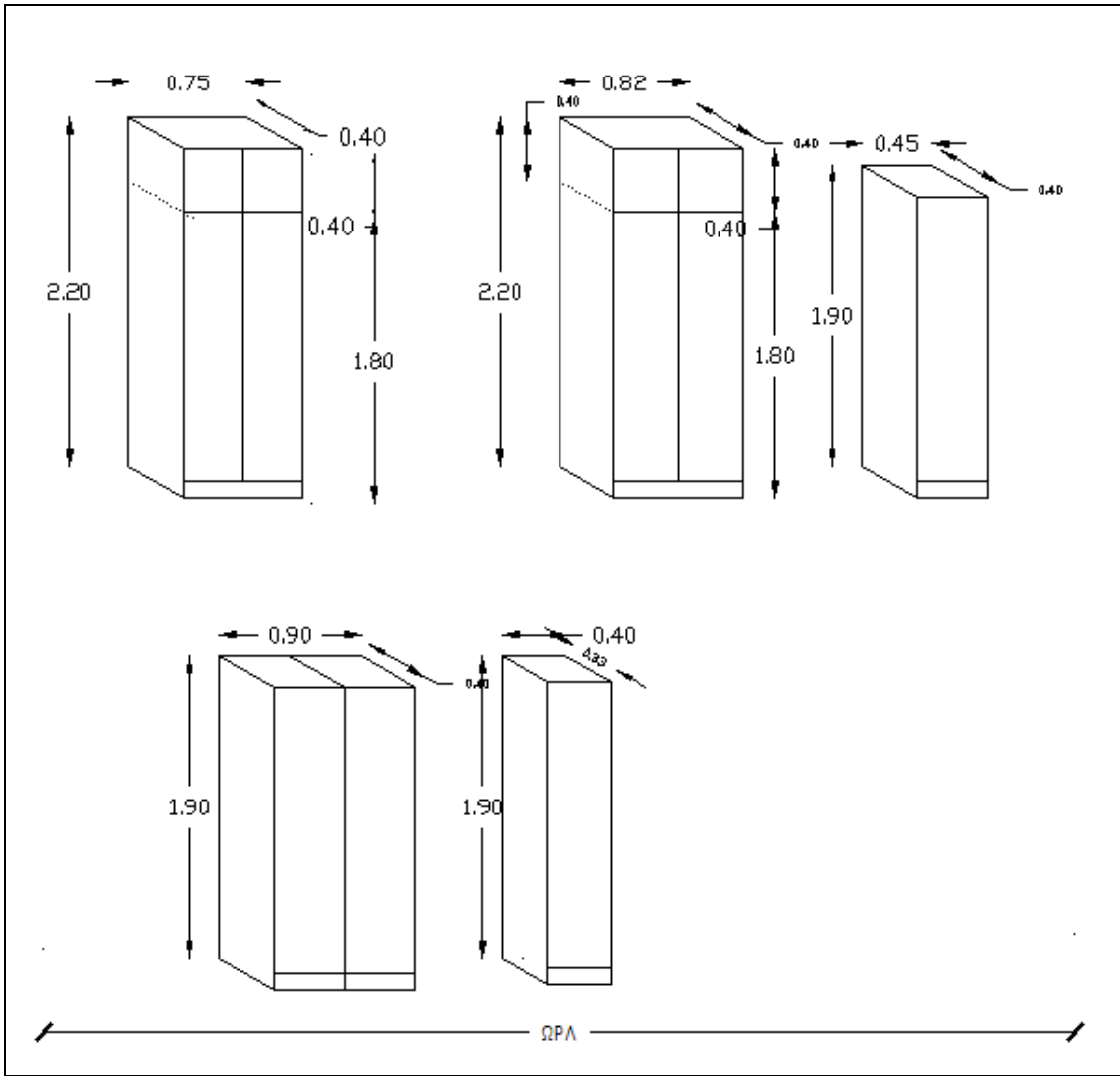


τροχήλατες συρταριέρες

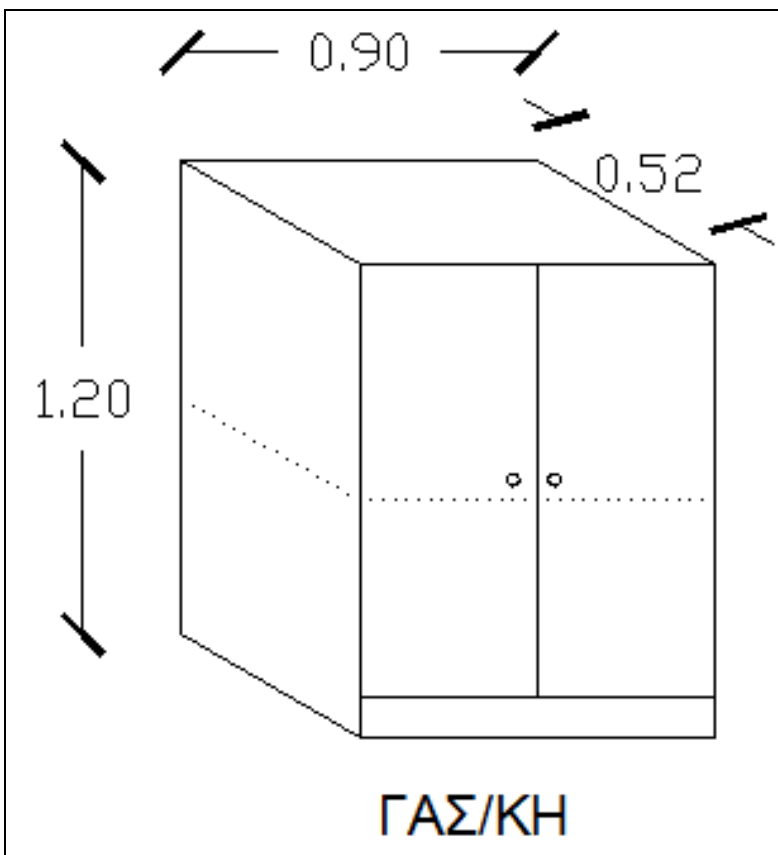
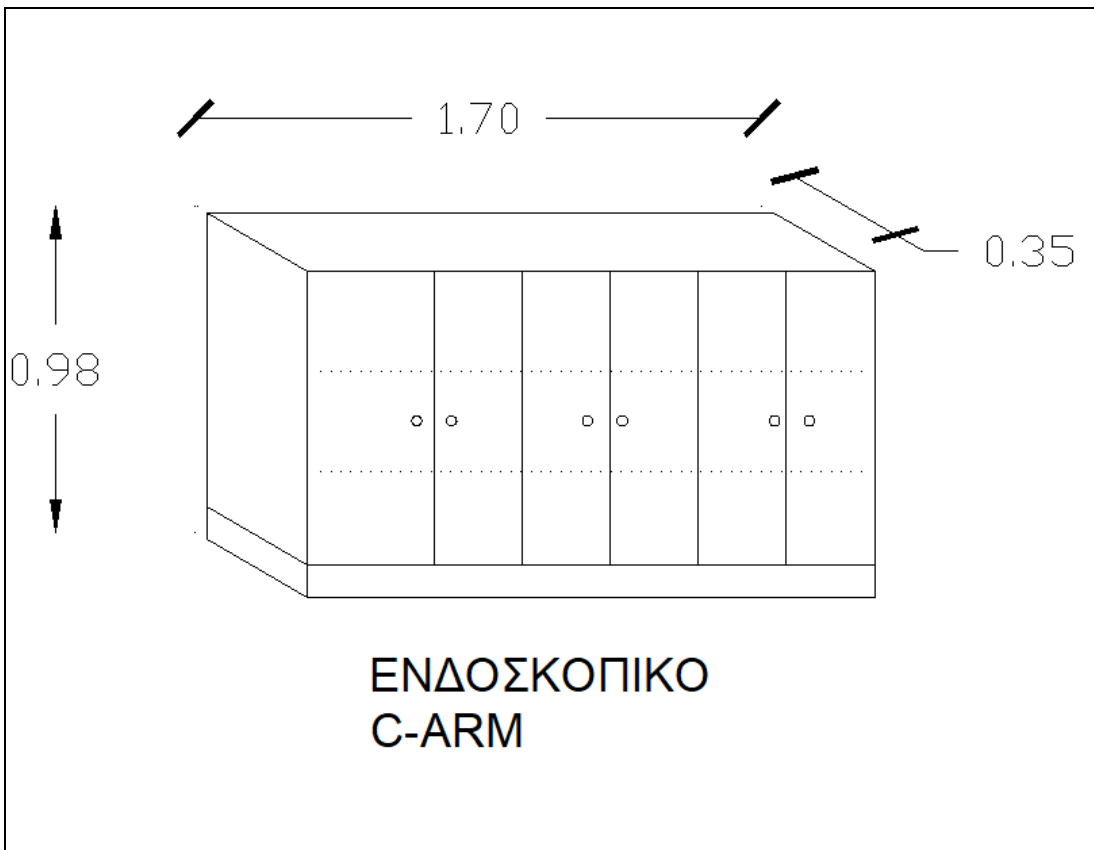
ΠΑΘΟΛΟΓΟΑΝΑΤΟΜΙΚΟ

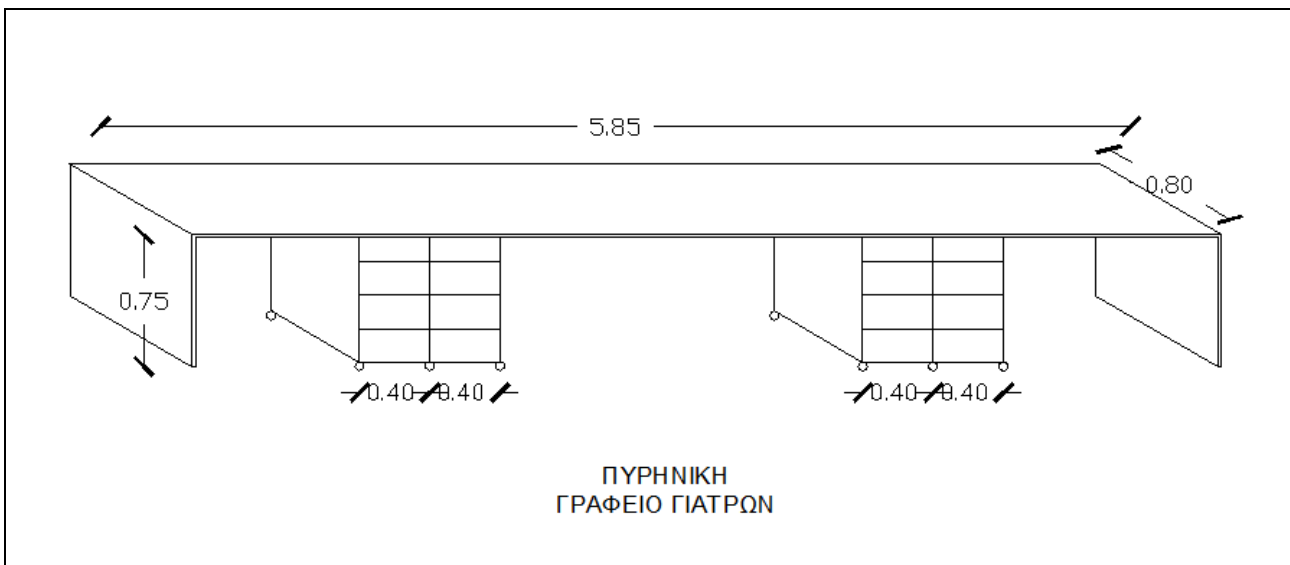
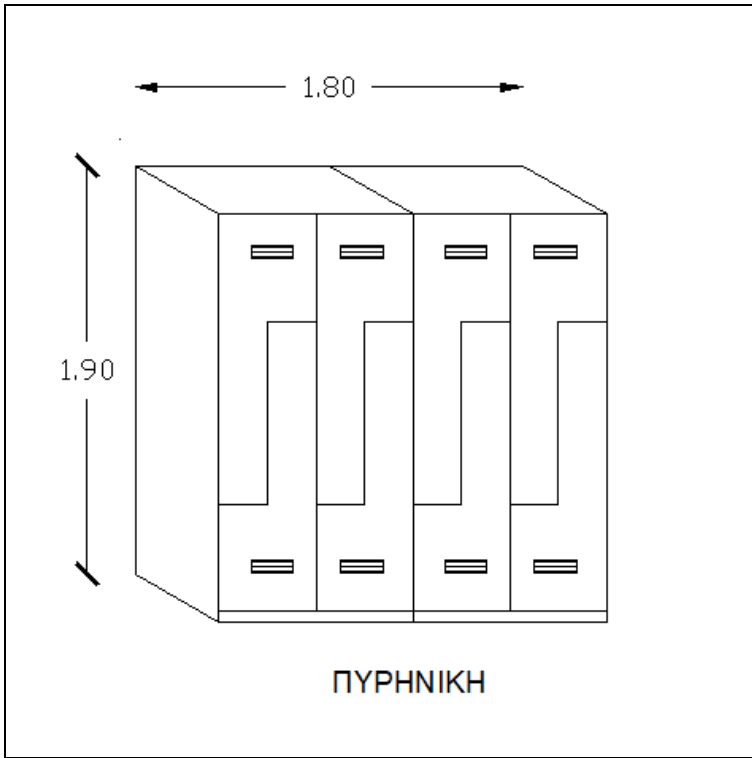


**ΑΙΤΗΜΑ 9**

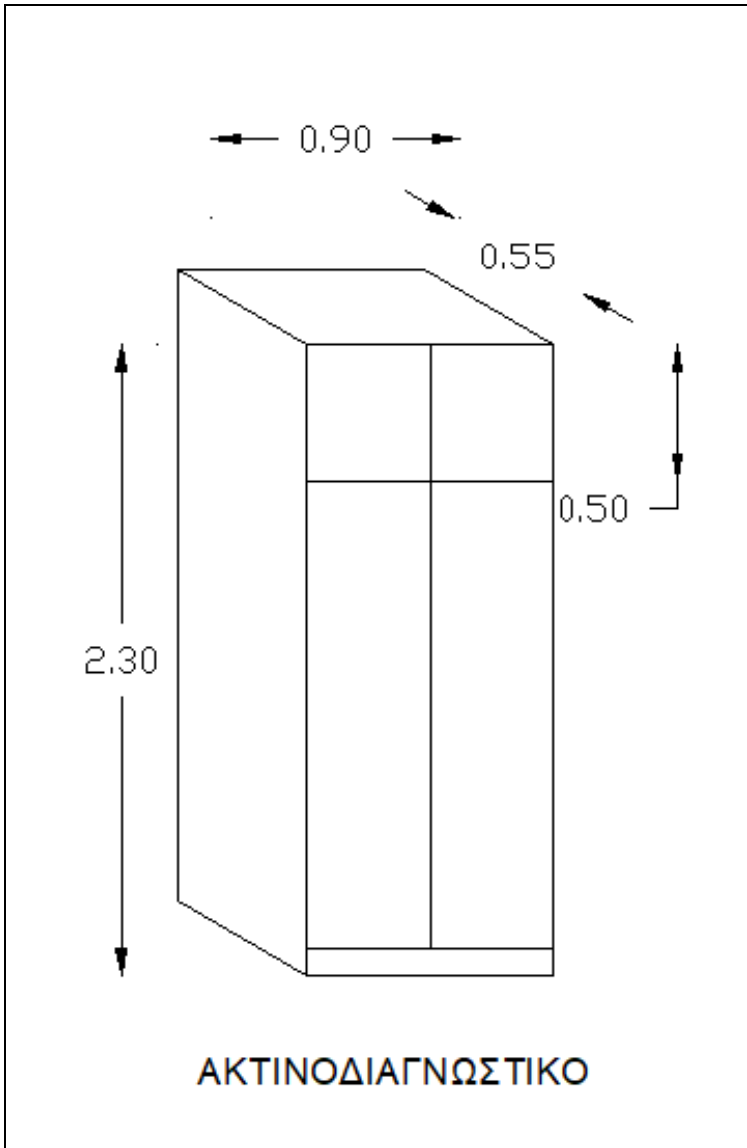


ΑΙΤΗΜΑ 11

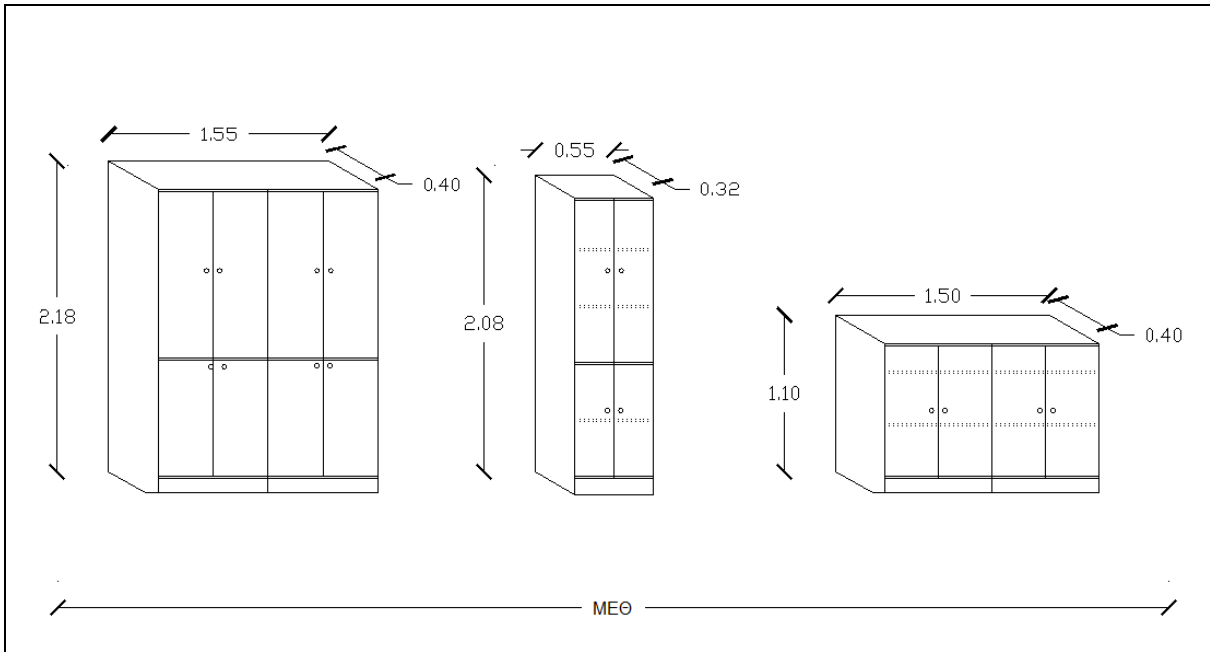




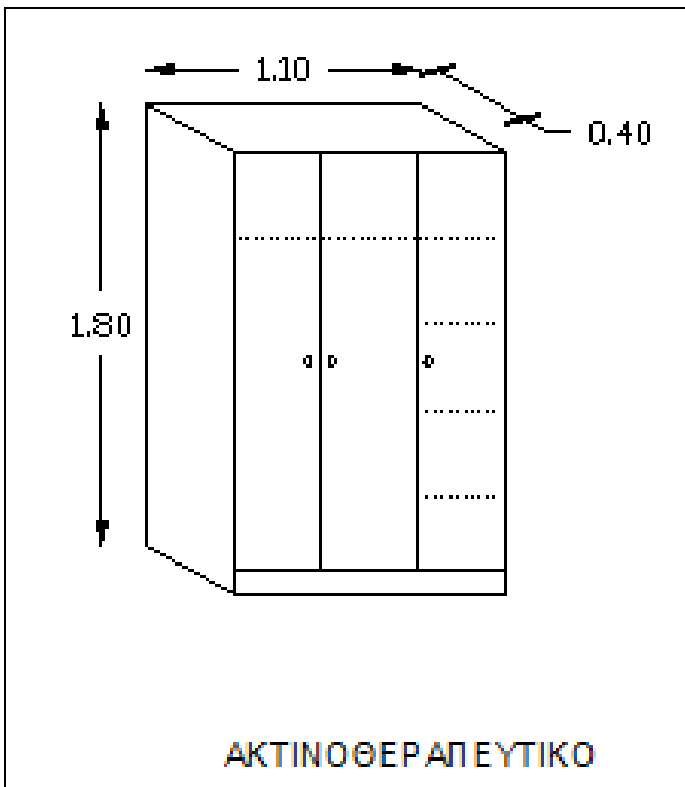
ΑΙΤΗΜΑ 14



ΑΙΤΗΜΑ 15

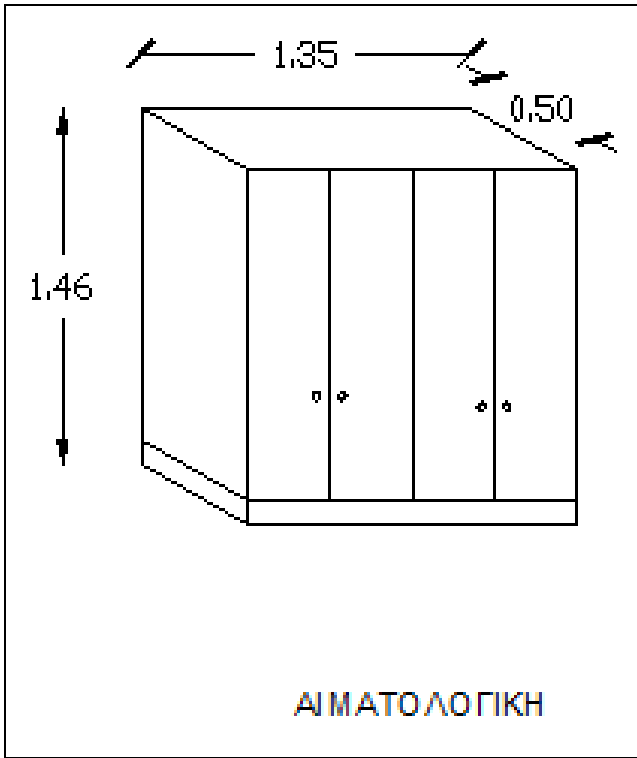


ΑΙΤΗΜΑ 17



ΑΙΤΗΜΑ 18





ΑΙΤΗΜΑ 19

Η επιτροπή προδιαγραφών